



Sachverständigenforum

Gestaltete, vorgehängte und
hinterlüftete Fassadensysteme

Münster

26. Januar 2015

Dipl. –Ing. André Janert



André Janert

Dipl.-Ing.
Gebiet Nord West
Bauplanungsservice

Deutsche Rockwool

Mineralwoll GmbH & Co. OHG
Rockwool Straße 37-41
D-45966 Gladbeck

M +49 (0)173 / 6 70 86 66
F +49 (0)2043 / 408 628 1045
andre.janert@rockwool.com

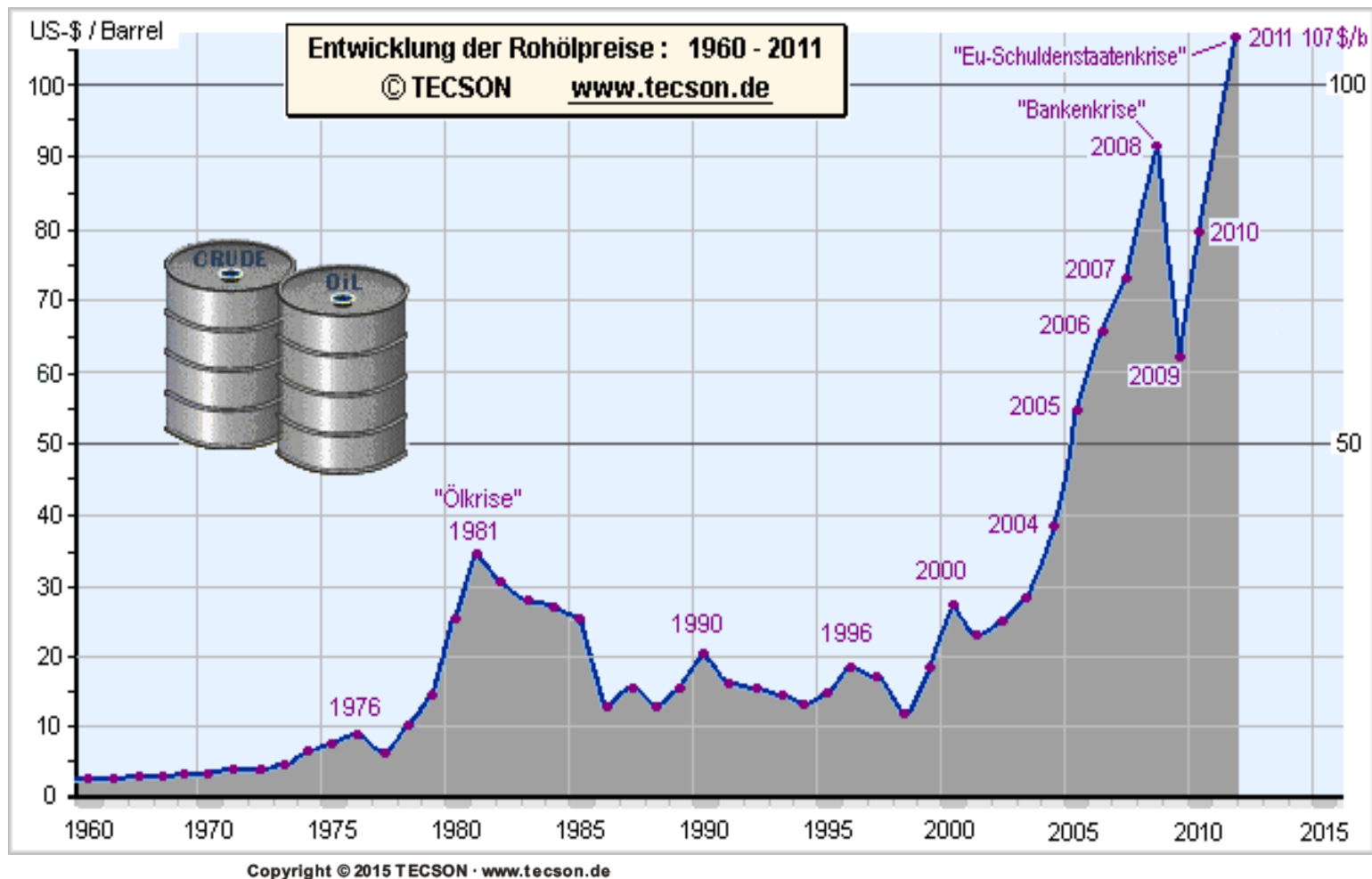
Kundenservice
T +49 (0)2043 / 408 408
F +49 (0)2043 / 408 401

Themen

- Anforderungen nach EnEV 2013
- Steinwolledämmung in Außenwandkonstruktionen
- ROCKSHELL - Das innovative Wandbausystem aus Steinwolle

Energieeinsparverordnung 2013

Entwicklung der Heizölpreise



Zweck der EnEV

- Zweck dieser Verordnung ist die **Einsparung von Energie** in Gebäuden. In diesem Rahmen und unter **Beachtung des gesetzlichen Grundsatzes der wirtschaftlichen Vertretbarkeit** soll die Verordnung dazu beitragen, dass die **energiepolitischen Ziele der Bundesregierung**, insbesondere ein nahezu klimaneutraler Gebäudebestand bis zum Jahr 2050, **erreicht werden**

Energie Einspar Verordnung - EnEV

- Gesetzescharakter
- Kombination Baubereich / Heizungsbereich
- Verschärfung des Anforderungsniveaus für Neubauten um rd. 30% gegenüber der Wärmeschutzverordnung '95
- maßgebende Größen:
 - spez. Transmissionswärmebedarf (\cong WSVO '77/82)
 - Primärenergiebedarf

Wesentliche Änderungen der EnEV 2013

- **Angemessene und wirtschaftlich** vertretbare Anhebungen der energetischen Anforderungen an Neubauten **ab dem 1. Januar 2016 um durchschnittlich 25 Prozent** des zulässigen Jahres-Primärenergiebedarfs **und um durchschnittlich 20 Prozent bei der Wärmedämmung der Gebäudehülle** - dem sogenannten zulässigen Wärmedurchgangskoeffizienten.
- Die Anhebung der Neubauanforderungen ist ein wichtiger Zwischen-Schritt hin zum EU-Niedrigstenergiegebäudestandard. Die konkreten Vorgaben an die energetische Mindestqualität von Niedrigstenergiegebäuden werden rechtzeitig bis spätestens Ende 2016 - für Behördengebäude - bzw. Ende 2018 - für alle Neubauten - festgelegt.
- **Keine zusätzlichen Verschärfungen** der heute geltenden Anforderungen **bei Modernisierungen im Gebäudebestand**, da zu geringes Energieeinsparpotenzial

EnEV 2013 – Ausführung Referenzgebäude (Wohngebäude)

| Zeile | Bauteile/Systeme | Referenzausführung/Wert (Maßeinheit) | |
|-------|--|--------------------------------------|---|
| | | Eigenschaft (zu Zeilen 1.1 bis 3) | |
| 1.0 | Der nach einem der in Nummer 2.1 angegebenen Verfahren berechnete Jahres-Primärenergiebedarf des Referenzgebäudes nach den Zeilen 1.1 bis 8 ist für Neubauvorhaben ab dem 1. Januar 2016 mit dem Faktor 0,75 zu multiplizieren. § 28 bleibt unberührt. | | |
| 1.1 | Außenwand (einschließlich Einbauten, wie Rollladenkästen), Geschossdecke gegen Außenluft | Wärmedurchgangskoeffizient | $U = 0,28 \text{ W}/(\text{m}^2 \cdot \text{K})$ |
| 1.2 | Außenwand gegen Erdreich, Bodenplatte, Wände und Decken zu unbeheizten Räumen | Wärmedurchgangskoeffizient | $U = 0,35 \text{ W}/(\text{m}^2 \cdot \text{K})$ |
| 1.3 | Dach, oberste Geschossdecke, Wände zu Abseiten | Wärmedurchgangskoeffizient | $U = 0,20 \text{ W}/(\text{m}^2 \cdot \text{K})$ |
| 1.4 | Fenster, Fenstertüren | Wärmedurchgangskoeffizient | $U_w = 1,3 \text{ W}/(\text{m}^2 \cdot \text{K})$ |

EnEV 2013 – Ausführung Referenzgebäude (Wohngebäude)

| Zeile | Bauteile/Systeme | Referenzausführung/Wert (Maßeinheit) | |
|-------|--------------------------------------|--|--|
| | | Eigenschaft (zu Zeilen 1.1 bis 3) | |
| | | Gesamtenergiedurchlassgrad der Verglasung | $g_{\perp} = 0,60$ |
| 1.5 | Dachflächenfenster | Wärmedurchgangskoeffizient | $U_W = 1,4 \text{ W}/(\text{m}^2 \cdot \text{K})$ |
| | | Gesamtenergiedurchlassgrad der Verglasung | $g_{\perp} = 0,60$ |
| 1.6 | Lichtkuppeln | Wärmedurchgangskoeffizient | $U_W = 2,7 \text{ W}/(\text{m}^2 \cdot \text{K})$ |
| | | Gesamtenergiedurchlassgrad der Verglasung | $g_{\perp} = 0,64$ |
| 1.7 | Außentüren | Wärmedurchgangskoeffizient | $U = 1,8 \text{ W}/(\text{m}^2 \cdot \text{K})$ |
| 2 | Bauteile nach den Zeilen 1.1 bis 1.7 | Wärmebrückenzuschlag | $\Delta U_{WB} = 0,05 \text{ W}/(\text{m}^2 \cdot \text{K})$ |
| 3 | Luftdichtheit der Gebäudehülle | Bemessungswert n_{50} | Bei Berechnung nach <ul style="list-style-type: none"> • DIN V 4108-6: 2003-06: mit Dichtheitsprüfung • DIN V 18599-2: 2011-12: nach Kategorie I * |
| 4 | Sonnenschutzvorrichtung | keine im Rahmen der Nachweise nach Nummer 2.1.1 oder 2.1.2 anzurechnende Sonnenschutzvorrichtung | |
| 5 | Heizungsanlage | <ul style="list-style-type: none"> • Wärmezeugung durch Brennwertkessel (verbessert), Heizöl EL, Aufstellung: | |

EnEV 2014 - Höchstwerte Wärmedurchgangskoeffizienten NWG

| Zeile | Bauteile | Anforderungsniveau | Höchstwerte der nach Nummer 2.3 bestimmten Mittelwerte der Wärmedurchgangskoeffizienten | |
|-------|--|---|---|--|
| | | | Zonen mit Raum-Solltemperaturen im Heizfall ≥ 19 °C | Zonen mit Raum-Solltemperaturen im Heizfall von 12 bis < 19 °C |
| 1a | Opake Außenbauteile, soweit nicht in Bauteilen der Zeilen 3 und 4 enthalten | nach EnEV 2009 * | $\bar{U} = 0,35 \text{ W}/(\text{m}^2 \cdot \text{K})$ | $\bar{U} = 0,50 \text{ W}/(\text{m}^2 \cdot \text{K})$ |
| 1b | | für Neubauvorhaben bis zum 31. Dezember 2015 ** | $\bar{U} = 0,35 \text{ W}/(\text{m}^2 \cdot \text{K})$ | |
| 1c | | für Neubauvorhaben ab dem 1. Januar 2016 ** | $\bar{U} = 0,28 \text{ W}/(\text{m}^2 \cdot \text{K})$ | |
| 2a | Transparente Außenbauteile, soweit nicht in Bauteilen der Zeilen 3 und 4 enthalten | nach EnEV 2009 * | $\bar{U} = 1,9 \text{ W}/(\text{m}^2 \cdot \text{K})$ | $\bar{U} = 2,8 \text{ W}/(\text{m}^2 \cdot \text{K})$ |
| 2b | | für Neubauvorhaben bis zum 31. Dezember 2015 ** | $\bar{U} = 1,9 \text{ W}/(\text{m}^2 \cdot \text{K})$ | |
| 2c | | für Neubauvorhaben ab dem 1. Januar 2016 ** | $\bar{U} = 1,5 \text{ W}/(\text{m}^2 \cdot \text{K})$ | |
| 3a | Vorhangfassade | nach EnEV 2009 * | $\bar{U} = 1,9 \text{ W}/(\text{m}^2 \cdot \text{K})$ | $\bar{U} = 3,0 \text{ W}/(\text{m}^2 \cdot \text{K})$ |
| 3b | | für Neubauvorhaben bis zum 31. Dezember 2015 ** | $\bar{U} = 1,9 \text{ W}/(\text{m}^2 \cdot \text{K})$ | |
| 3c | | für Neubauvorhaben ab dem 1. Januar 2016 ** | $\bar{U} = 1,5 \text{ W}/(\text{m}^2 \cdot \text{K})$ | |
| 4a | Glasdächer, Lichtbänder, Lichtkuppeln | nach EnEV 2009 * | $\bar{U} = 3,1 \text{ W}/(\text{m}^2 \cdot \text{K})$ | $\bar{U} = 3,1 \text{ W}/(\text{m}^2 \cdot \text{K})$ |
| 4b | | für Neubauvorhaben bis zum 31. Dezember 2015 ** | $\bar{U} = 3,1 \text{ W}/(\text{m}^2 \cdot \text{K})$ | |
| 4c | | für Neubauvorhaben ab dem 1. Januar 2016 ** | $\bar{U} = 2,5 \text{ W}/(\text{m}^2 \cdot \text{K})$ | |

Sanierung bestehender Gebäude

- Grundsätzlich wie bisher zwei Nachweisverfahren
 - Bilanzierung Gesamtgebäude (s. Neubaubilanzierung)
 - gegenüber Neubau Grenzwerte um 40% höher
 - Bauteilverfahren
- Bilanzierung Gesamtgebäude:
 - Verschärfung Primärenergiebedarf ab 2016 gegenüber 2009 um 25%
- Bauteilverfahren (Änderung von Bauteilen)
 - Bagatellgrenze: mind. 10 % des gesamten Bauteils muss geändert werden

EnEV - Maßnahmen im Bestand

Anforderungen bei Änderungen an Außenbauteilen (bedingte Maßnahmen)

| Zeile | Bauteil | Maßnahme nach | Wohngebäude und Zonen von Nichtwohngebäuden mit Innentemperaturen $\geq 19^\circ\text{C}$ maximaler Wärmedurchgangskoeffizient U_{\max} ¹⁾ in $\text{W}/(\text{m}^2\cdot\text{K})$ | Zonen von Nichtwohngebäuden mit Innentemperaturen von 12 bis $< 19^\circ\text{C}$ |
|-------|---------------------------------|---------------|---|---|
| | 1 | 2 | 3 | 4 |
| 1 | Außenwände | Nr. 1 a bis d | 0,24 | 0,35 |
| 4a | Decken, Dächer und Dachschrägen | Nr. 4.1 | 0,24 $\text{W}/(\text{m}^2\cdot\text{K})$ | 0,35 $\text{W}/(\text{m}^2\cdot\text{K})$ |
| 4b | Flachdächer | Nr. 4.2 | 0,20 $\text{W}/(\text{m}^2\cdot\text{K})$ | 0,35 $\text{W}/(\text{m}^2\cdot\text{K})$ |

EnEV 2013 - Bauteilverfahren

■ Bauteil-Anforderungen bei Sanierungen

| | U_{\max} [W/m ² K], 2009/13 | | U_{\max} [W/m ² K], 2007 | |
|----------------------------|--|--------------|---------------------------------------|--------------|
| | > 19°C | < 19°C | > 19°C | < 19°C |
| Außenwände | 0,24 | 0,35 | 0,35 / 0,45 | 0,75 |
| Dächer / Decken | 0,24 | 0,35 | 0,30 | 0,40 |
| Flachdächer | 0,20 | 0,35 | 0,25 | 0,40 |
| Flächen g. Erdreich | 0,30 | keine | 0,40 / 0,50 | keine |
| Fenster | 1,3 | 1,9 | 1,7 | 2,8 |

KFW-Mindestanforderungen Wärmedämmung von Dachflächen

| Lfd. Nr. | Bauteil | Max. U-Wert |
|----------|---|-------------|
| 2.1 | Schrägdächer und dazugehörige Kehlbalkenlagen | 0,14 |
| 2.2 | Dachflächen von Gauben | 0,20 |
| 2.3 | Gaubenwangen | 0,20 |
| 2.4 | Flachdächer als Hauptdach bis 10°Dachneigung | 0,14 |

Berechnung Wärmedurchgangskoeffizient

- Anzuwendende Norm nach EnEV 2009:
DIN EN ISO 6946: 1996-11

- Anzuwendende Norm nach EnEV 2014:
DIN EN ISO 6946: 2008-04

z.B. neuer Berechnungsansatz für Befestigungselemente
in Anhang D:

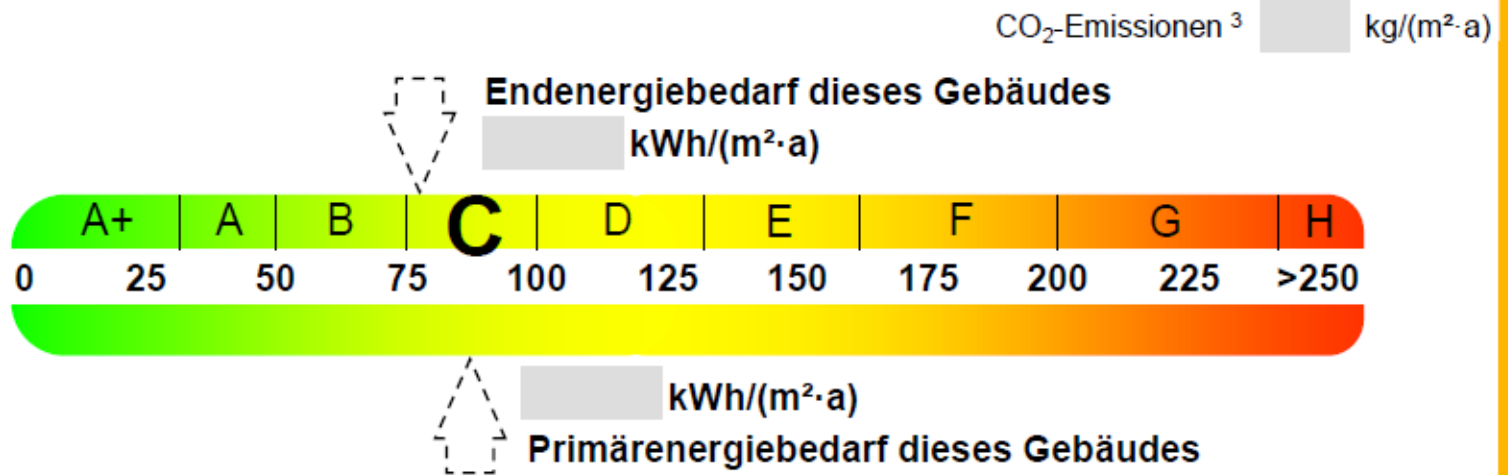
$$\Delta U_f = \alpha \frac{\lambda_f A_f n_f}{d_0} \left(\frac{R_1}{R_{T,h}} \right)^2$$

Wesentliche Änderungen der EnEV 2013

- Einführung der **Pflicht zur Übergabe des Energieausweises** an den Käufer oder neuen Mieter und Verdeutlichung der bestehenden Pflicht zur Vorlage des Energieausweises gegenüber dem potenziellen Käufer oder Mieter bei der Besichtigung
- **Ausweitung der Aushangpflichten von Energieausweisen** sowie **Einführung** eines unabhängigen **Stichprobenkontrollsystems** für Energieausweise und Berichte über die Inspektion von Klimaanlage (Ländervollzug)
- Einführung der **Pflicht zur Angabe energetischer Kennwerte in Immobilienanzeigen**, insbesondere bei Verkauf und Vermietung. Auf Wunsch des Bundesrates auch Angabe der Energieeffizienzklasse (Klassen A+ bis H). Von der Pflicht zur Angabe der Effizienzklasse in Immobilienanzeigen sind allerdings nur neue Energieausweise für Wohngebäude betroffen, die nach dem Inkrafttreten der Neuregelung ausgestellt werden

EnEV 2013 – Neuerungen - Energieausweis

Energiebedarf



Anforderungen gemäß EnEV⁴

Primärenergiebedarf

Ist-Wert kWh/(m²·a) Anforderungswert kWh/(m²·a)

Energetische Qualität der Gebäudehülle H_T'

Ist-Wert W/(m²·K) Anforderungswert W/(m²·K)

Sommerlicher Wärmeschutz (bei Neubau) eingehalten

Für Energiebedarfsberechnungen verwendetes Verfahren

- Verfahren nach DIN V 4108-6 und DIN V 4701-10
- Verfahren nach DIN V 18599
- Regelung nach § 3 Absatz 5 EnEV
- Vereinfachungen nach § 9 Absatz 2 EnEV

Endenergiebedarf dieses Gebäudes

[Pflichtangabe in Immobilienanzeigen]

kWh/(m²·a)

EnEV 2013 - Verantwortliche

§ 26 Verantwortliche

(1) Bauherr

(2) Für die Einhaltung der Vorschriften dieser Verordnung sind im Rahmen ihres jeweiligen Wirkungskreises auch die Personen verantwortlich, die im Auftrag des Bauherren bei der Errichtung oder Änderung von Gebäuden oder der Anlagentechnik in Gebäuden tätig werden.

EnEV 2013 - Kontrollinstanzen

§ 26a Private Nachweise

- (1) eine **Unternehmererklärung** an Bauherrn unverzüglich nach Abschluss der Arbeiten
- (2) Die Unternehmererklärung ist von dem Eigentümer mindestens **5 Jahre aufzubewahren**. Der Eigentümer hat die Unternehmerklärungen der nach Landesrecht zuständigen Behörde auf Verlangen vorzulegen.

Private Nachweise - Unternehmererklärung

Befreiung der EnEV-Einhaltung durch Bauherrn möglich?

- Umstrittene Lösung, ab 1.10.09 nicht mehr zulässig
- Korrekt: Ausführung nach EnEV oder besser
- Korrekt: Befreiung bei Bauaufsichtsbehörde von den Anforderungen der EnEV erwirken (Härtefall etc.)
- Unterschriebene Befreiung durch Bauherrn ist somit ab 1.10.2009 bundesweit gesetzeswidrig
- Falls Bauherr /Verarbeiter bei Modernisierungsmaßnahme EnEV ohne bauamtliche Befreiung nicht einhält, begeht er eine Ordnungswidrigkeit
- Diese ist voraussichtlich bußgeldbewehrt

www.enev-online.com - Bußgelder

| Verstoß gegen die EnEV 2014 | | | Bußgeld-Risiko | | | |
|-----------------------------|---|--|--|------------------------------|-----------------------------|--------------|
| Vergehen | Betroffene | Tatbestand | Regelung | Grundlage | Bußgeld | |
| Neubau errichten | Neues Wohngebäude nicht gemäß den EnEV-Anforderungen errichten | Bauherr und beauftragte Fachleute | Neues Wohnhaus vorsätzlich oder leichtfertig nicht gemäß EnEV 2014 § 3 Abs. 1 errichten. | EnEV 2014 § 27 Abs. 1, Nr. 1 | EnEG 2013 § 8 Abs. 1, Nr. 1 | bis 50.000 € |
| | Neues Nichtwohngebäude nicht gemäß den EnEV-Anforderungen errichten | Bauherr und beauftragte Fachleute | Neues Nichtwohngebäude vorsätzlich oder leichtfertig nicht gemäß EnEV 2014 § 4 Abs. 1 errichten. | EnEV 2014 § 27 Abs. 1, Nr. 2 | EnEG 2013 § 8 Abs. 1, Nr. 1 | bis 50.000 € |
| | Keinen Energieausweis nach Fertigstellung des Neubaus erhalten | Bauherr als Eigentümer oder Eigentümer | Vorsätzlich oder leichtfertig nicht sicherstellen dass einem ein Energieausweis als | EnEV 2014 § 27 Abs. 2, Nr. 2 | EnEG 2013 § 8 Abs. 1, Nr. 2 | bis 15.000 € |

| Vergehen | Betroffene | Tatbestand | Regelung | Grundlage | Bußgeld | |
|--------------------------|---|-----------------------------------|---|------------------------------|-----------------------------|--------------|
| Bestand verändern | Bei Änderung der Außenhülle eines Bestandsgebäudes die Anforderungen der EnEV an die Außenbauteile nicht erfüllen | Bauherr und beauftragte Fachleute | Änderungen gemäß EnEV 2014 § 9 Abs. 1, Satz 1 vorsätzlich oder leichtfertig nicht wie gefordert ausführen. | EnEV 2014 § 27 Abs. 1, Nr. 3 | EnEG 2013 § 8 Abs. 1, Nr. 1 | bis 50.000 € |
| | Keine Unternehmererklärung nach Änderung der Außenbauteile eines Bestandsgebäudes ausstellen | beauftragte Firmen oder Fachleute | Eine Unternehmer-Erklärung gemäß § 26a Absatz 1 eine Bestätigung vorsätzlich oder leichtfertig nicht, nicht richtig oder nicht rechtzeitig vornehmen bei Änderung der Gebäudehülle im Sinne des § 9 Abs. 1, Satz 1. | EnEV 2014 § 27 Abs. 3, Nr. 2 | EnEG 2013 § 8 Abs. 1, Nr. 3 | bis 5.000 € |

Befestigung der Fassadendämmung

Befestigung der Fassadendämmung

Auszug aus der DIN 18516

Dämmstoffe sind **dauerhaft und lückenlos** anzubringen.

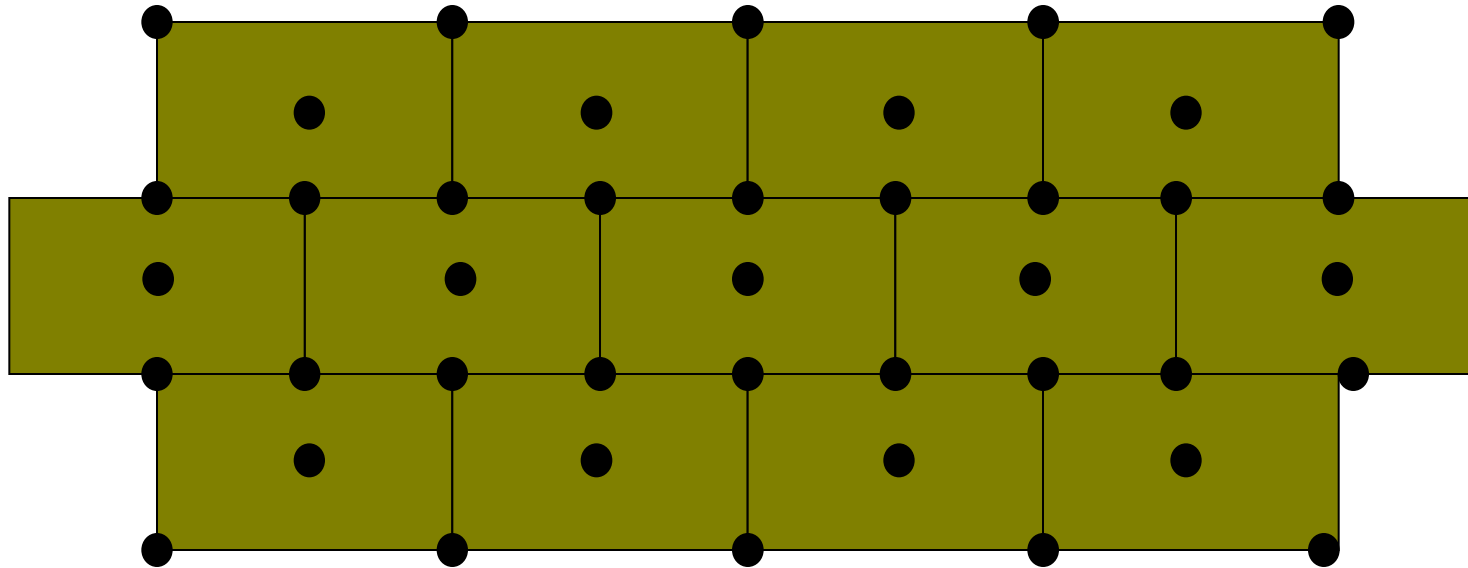
Dämmstoffe sind im **Verband dichtgestoßen** zu verlegen, so dass möglichst **keine Hohlräume** zwischen Untergrund und Dämmschicht entstehen, um eine **Hinterströmung zu vermeiden**. Faserdämmstoffe sind bei Außenwandkonstruktionen mit **offenen Fugen vorzugsweise vlieskaschiert auszuführen**.

Stirnseiten und Schnittkanten brauchen nicht geschützt zu werden.

Bei Außenwandkonstruktionen mit offenen Fugen und einer Wärmedämmung aus Mineralfaserstoffen, muss deren Strömungswiderstand nach DIN 13162 5 kPa s/m^2 betragen.

Befestigung der Fassadendämmung

5 Dübel pro m²



Nach DIN 18351 und DIN 18516, den Richtlinien des Deutschen Naturwerkstein-Verbandes, sowie den Richtlinien des Fachverbandes für vorgehängte hinterlüftete Fassaden

Befestigung der Fassadendämmung

Fassadendübel

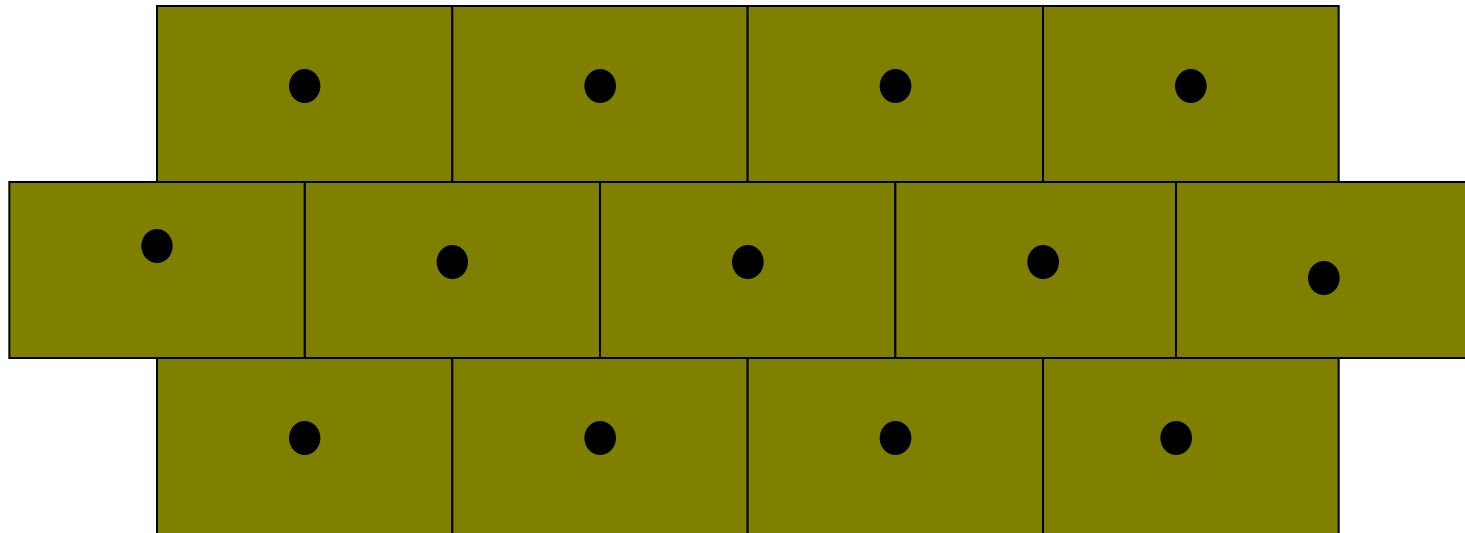
Schwarzer Kunststoff-Schlagdübel;

- Tellerdurchmesser 90 mm
- Bohrlochdurchmesser 8 mm
- Auszugskraft > 200 N



Befestigung der Fassadendämmung

1 Dübel pro Dämmstoffplatte



Prüfbericht Nr. SKP01 I.F.I Institut für Industrieraerodynamik GmbH
Fachhochschule Aachen

Befestigung der Fassadendämmung



Fassadendämmplatte Fixrock 035 (VS)

Befestigung der Fassadendämmung



Befestigung der Fassadendämmung

Auszug aus der DIN 18516

Dämmstoff
Dämmstoff
möglichst
entstehen
sind bei A
vlieskasch
Stirnseiter

Die Dämmstoffe sind im Mittel mit **fünf Dämmstoffhalter je m²** mechanisch zu befestigen. Die Dämmstoffhalter müssen mindestens normalentflammbar sein. **Wenn Dämmplatten nicht mechanisch befestigt werden können, sind sie aufzukleben.**

Dabei müssen Dämmstoffe eine **Zugfestigkeit** senkrecht zur Plattenebene von **> 1kPa** nach DIN 13162 aufweisen, um eine ausreichende Abrissfestigkeit zu erreichen. Geklebte Platten sind vorzugsweise im **Wulst-Punkt-Verfahren** anzubringen.

Bei Außenwandkonstruktionen mit offenen Fugen und einer Wärmedämmung aus Mineralfaserstoffen, muss deren Strömungswiderstand nach DIN 13162 5 kPa s/m² betragen.

Fixrock in der praktischen Anwendung



Allgemeines zur Fassadendämmung

Mindestanforderungen – Fassadendämmung gemäß DIN 18516

- Rockwool Dämmstoffe sind über den gesamten Querschnitt Wasser abweisend (**hydrophobiert**). Auftreffendes Regenwasser (während der Montagephase) perlt an der Oberfläche ab.



DIN 4108-10: Mindestanforderungen an Mineralwolle-Dämmstoffe nach DIN EN 13162 – hinterlüftete Fassaden

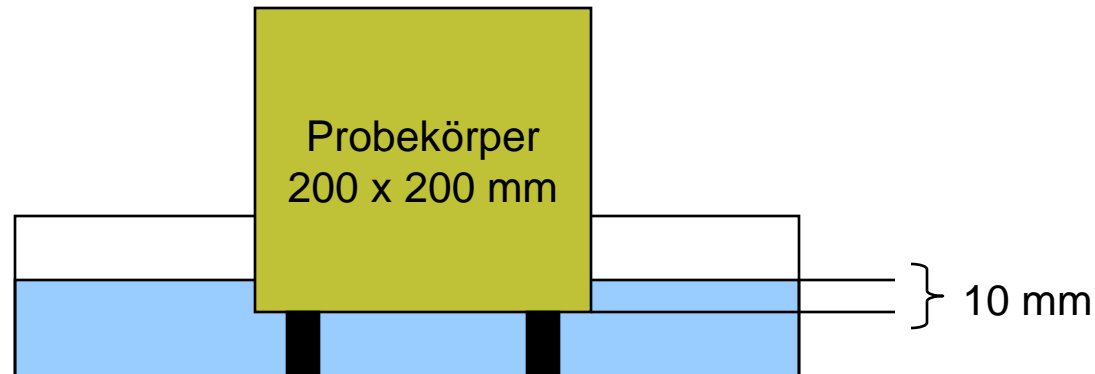
- Die DIN 18516 fordert für den Einsatz in hinterlüfteten Fassaden hydrophobierte Dämmplatten.
- Demnach werden Dämmstoffe für die hinterlüftete Fassadenkonstruktion gemäß DIN 4108-10 in das Anwendungsgebiet WAB (Wärmedämmung AußenhinterBekleidung) eingestuft.
- Für die Einstufung in dieses Anwendungsgebiet ist die Prüfung der langzeitigen Wasseraufnahme WL(P) gemäß DIN EN 12087 ein maßgebendes Kriterium.

Fassadendämmung

Langzeitige Wasseraufnahme:

Die Wasseraufnahme bei langzeitigem teilweisem Eintauchen W_{tp} , ist nach DIN EN 12087 zu bestimmen. Kein Wert darf $3,0 \text{ kg/m}^2$ überschreiten.

Prüfverfahren:



- Messung der Gewichtsänderung eines Probekörpers von 200 x 200 mm Länge, dessen Unterseite 28 Tage in Wasser eingetaucht wurde.
- Der Probekörper wird 10 mm in Wasser eingetaucht, wobei der Wasserspiegel während der Prüfung konstant gehalten wird.
- Nach der Prüfdauer (28 Tagen) muss der Probekörper 10 min. abtropfen und wird dann gewogen

Brandschutz in der Fassade

Brandschutz – vorgehängte, hinterlüftete Fassade

§ 28 MBO 2002 fordert bei hinterlüfteten Außenwandbekleidungen mit geschossübergreifenden Hohl- oder Lufträumen besondere Vorkehrungen gegen die Brandausbreitung.

Eingeführte Technische Baubestimmung (09/2008), welche die DIN 18516-1 ergänzt, gibt Vorgaben für die Gebäudeklassen 4 und 5.

Gefordert wird der Einbau von Brandsperrern.



Brandschutzrichtlinie

- Richtlinie über brandschutztechnische Vorkehrungen bei hinterlüfteten Außenwandbekleidungen gem. ML-TBB nach DIN 18516-1
- erster Hinweis zu Brandsperrern und erste Regelungen in Musterliste der Technischen Baubestimmungen (TBB) des DIBt (Sept. 2008)
- FVHF: kann als Allgemeiner Stand der Technik abverlangt oder als „geschuldete Leistung“ gefordert werden (VOB/B)
- Basis für Brandsperrernlösung: Large Scale Brandversuche beim MFPA Leipzig, Dipl.-Phys. I. Kotthoff

Large scale tests VHF, MFPA Leipzig II



Abb. 3: Versuchsbeginn



Abb. 4: 16. Prüfminute



Abb. 5: Versuchsende

Large scale tests VHF, MFPA Leipzig III



Abb. 9: Zustand des Prüfaufbaus nach Versuchsende



Abb. 10: Zustand des Prüfaufbaus - Eternit entfernt



Abb. 11: Zustand der Unterkonstruktion unterhalb der ersten Brandsperre

Large scale tests VHF, MFPA Leipzig, Glaswolle



Bild 15: Zustand der Unterkonstruktion nach Entfernung der Faserzementplatten unterhalb der Brandsperre



Bild 16: die Unterkonstruktion sowie die Dämmung oberhalb der Brandsperre weisen keine Schädigung auf

Brandschutzrichtlinie VHF

in Anlehnung an WDVS-Brandriegel

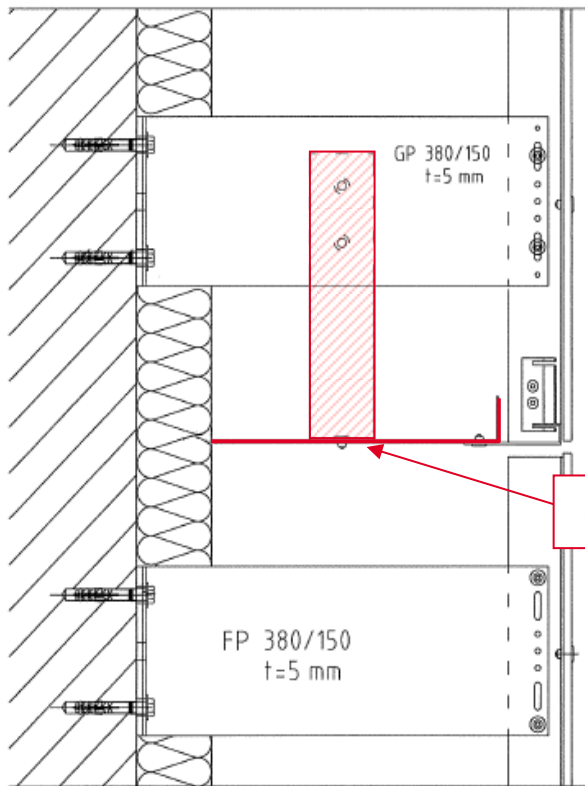
Umlaufender „Brandriegel“

(sichere Begrenzung eines Brandes in der Dämmebene in jedem 2. Geschoss)

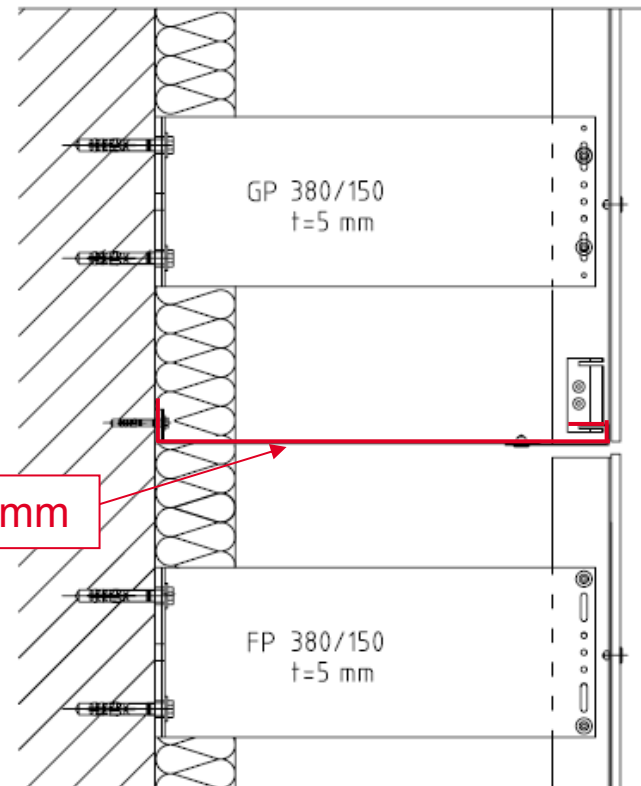


Brandschutzrichtlinie VHF, Brandsperre

Dämmstoff > 1000 °C



Dämmstoff < 1000 °C



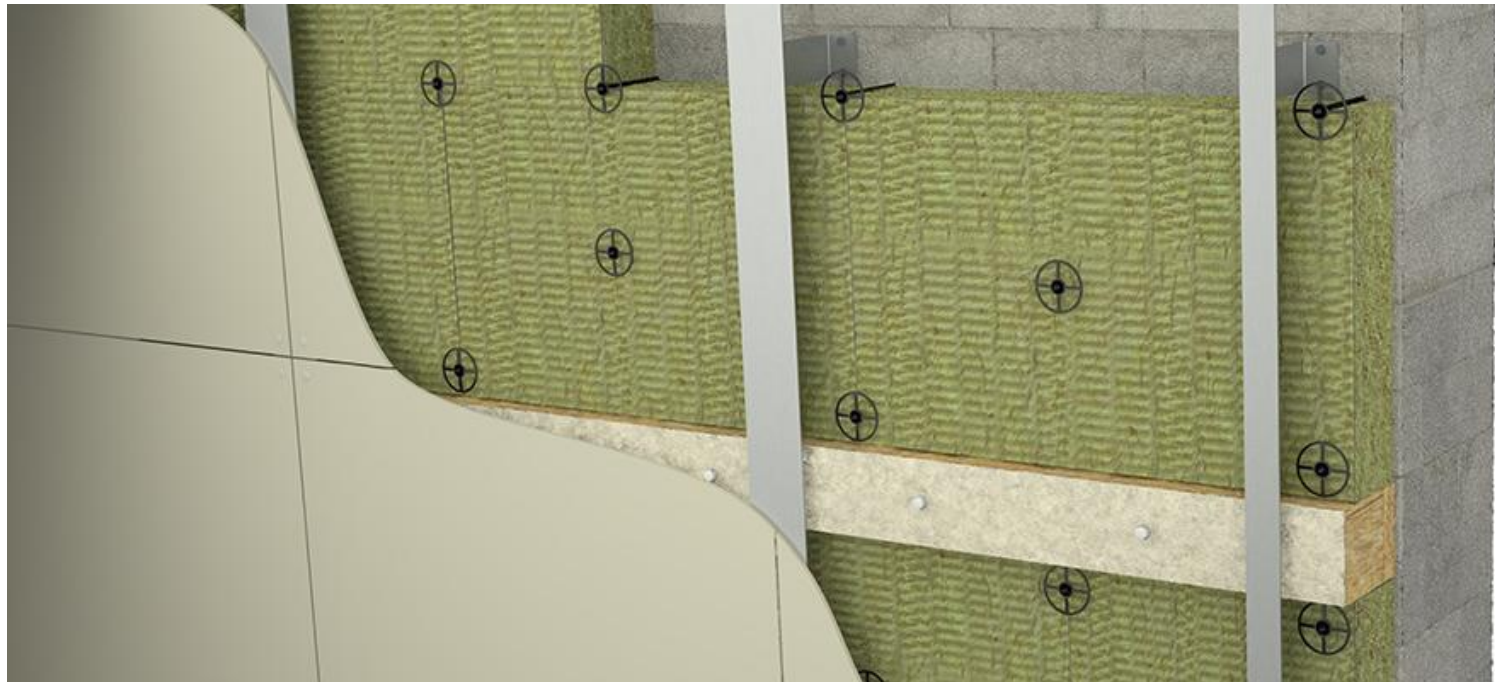
Stahlblech, $d \geq 1 \text{ mm}$

Brandbarriere in der Fassade

- Stahlblech nicht die komfortabelste Lösung

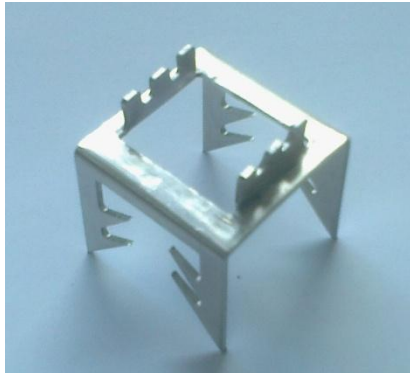


Fixrock BWM Brandriegel KIT

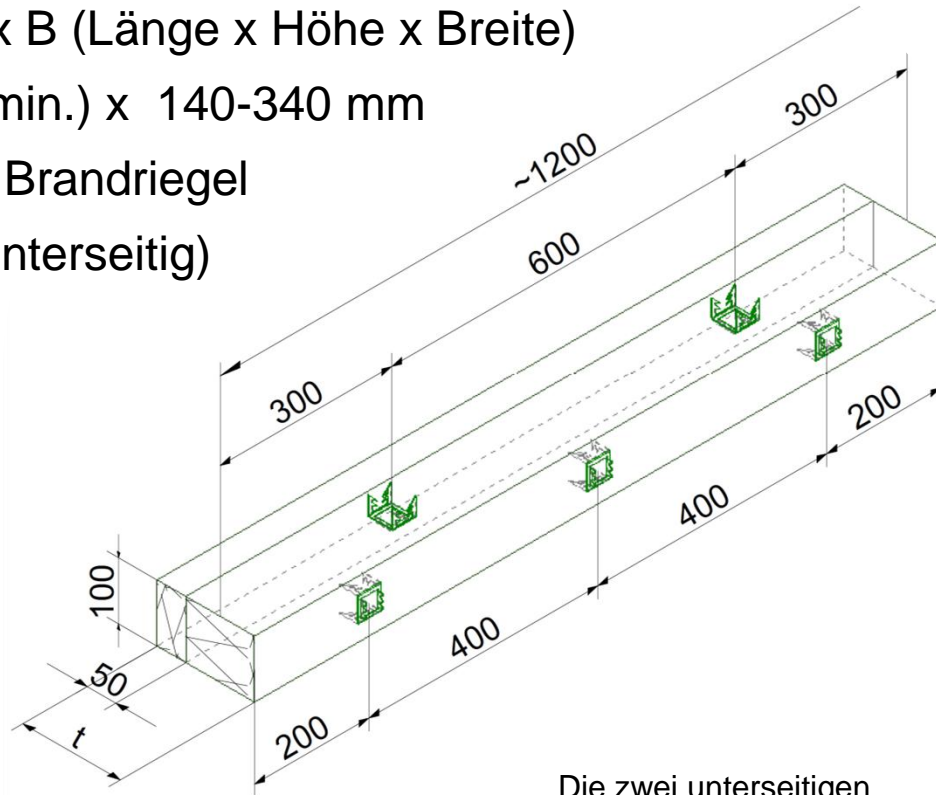


Brandriegel - Systematik

- Abmessungen: L x H x B (Länge x Höhe x Breite)
1200 mm x 100 mm (min.) x 140-340 mm
- 7 Verbinder auf 1,2 m Brandriegel
(2 oben / 3 vorne / 2 unterseitig)



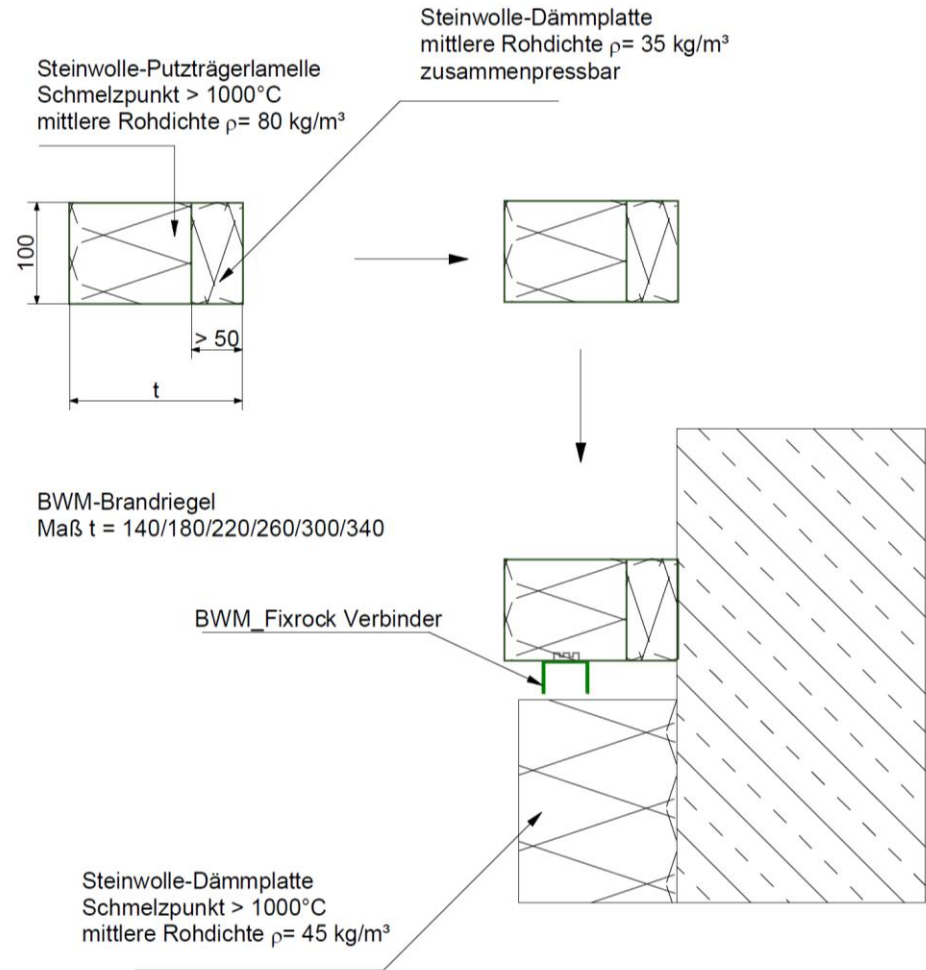
Verbinder und Abstandshalter in Einem



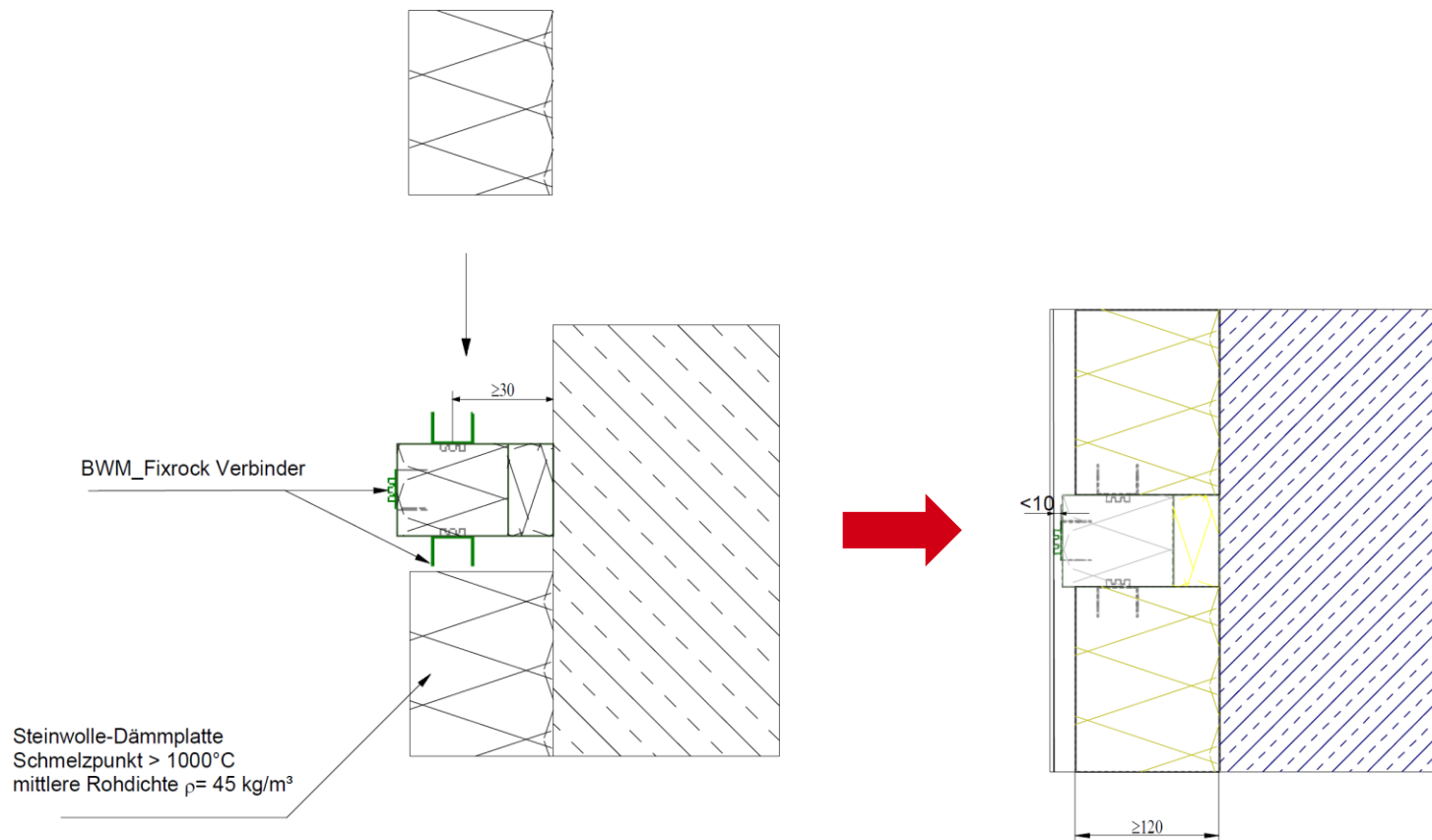
Die zwei unterseitigen
Verbinder sind in
dieser Zeichnung nicht
dargestellt!

Brandriegel - Montage

- Installation ohne weitere mechanische Befestigungen!



Brandriegel - Montage



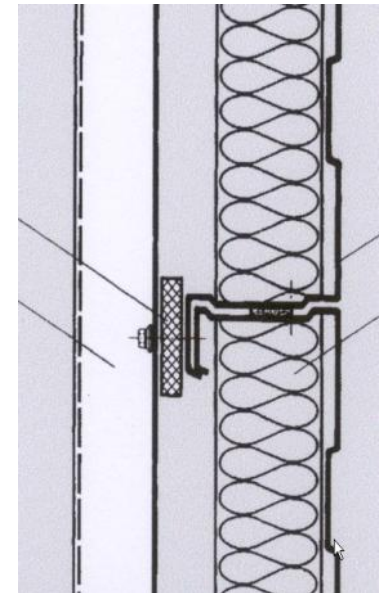


Aussage des DIBt, Berlin:

- Der Dämmstoffhalter muss für den Einsatzbereich zugelassen sein
- > Anforderung Brandschutz „normalentflammbar“
- > Kunststoffdübel tragen nicht zur Weiterleitung des Feuers bei

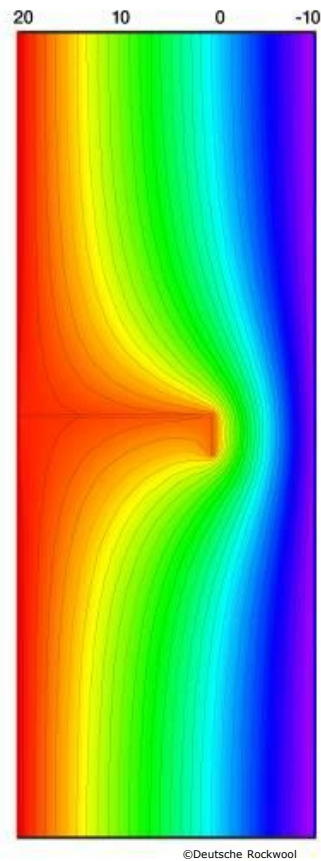
Industriefassade

Kassettenwandkonstruktionen/ Industriebau



Industriefassade: Wärmebrückenwirkung der Kassettenflansche

Wärmebrückenreduktion bei Kassettenwänden



Systemkomponenten



Steinwolle Dämmplatte

STEELROCK PLUS

- nichtbrennbar A1
- $\lambda = 0,040 + 0,035 \text{ W}/(\text{mK})$
- flexibel und formstabil
- mit Aussparung für Kassettengurt
- Einbaurichtung markiert

DISTANZBEFESTIGER

- bauaufsichtlich zugelassen
- aus nichtrostendem Stahl
- hochwertige EPDM-Dichtscheibe



Industriefassade: Alternativkonstruktion für Kassettenwände



| | übliche Kassettenwand | | STEELROCK PLUS |
|---|------------------------------------|-------------------------------|---|
| Kassettenprofil | 145/600/0,88 | | 100/600/0,88 |
| Dämmung | 140 mm / 040 | 140 mm / 035 | 100 mm / 040 + 40 mm Überdeckung |
| Thermische Trennung (zwischen Kassette und Bekleidung) | Trennstreifen 3mm / 050 | | |
| U-Wert (effektiv)* | 0,56 W/m²*K | 0,53 W/m²*K | 0,37 W/m²*K |
| effektive Dämmleistung | 66 % | 70 % | 100 % |

Industriefassade: Alternativkonstruktion für Kassettenwände

■ 40 mm Überdeckung EnEV 2014

■ 80 mm Überdeckung EnEV 2016

NEU



EnEV 2016 - effektiver U-Wert bei Kassettenwänden

| Breite 600 mm Stärke 0.68 | herkömmliche Dämmung + Thermostreifen | | | Steelrock Plus Ü40 40 mm Überdeckung | | | Steelrock Plus Ü80 80 mm Überdeckung | | |
|------------------------------|---------------------------------------|-----------|----------|---|-----------|----------|---|-----------|----------|
| | WLG | 040 | 035 | | 040 | 035 | | 040 | 035 |
| | Kassettenhöhe | Dämmdicke | U-Wert | U-Wert | Dämmdicke | U-Wert | U-Wert | Dämmdicke | U-Wert |
| mm | mm | W/(m²·K) | W/(m²·K) | mm | W/(m²·K) | W/(m²·K) | mm | W/(m²·K) | W/(m²·K) |
| 90 | 90 | 0,71 | 0,67 | 130 | 0,39 | 0,35 | 170 | 0,30 | 0,26 |
| 100 | 100 | 0,67 | 0,64 | 140 | 0,37 | 0,33 | 180 | 0,28 | 0,25 |
| 120 | 120 | 0,61 | 0,58 | 160 | 0,34 | 0,31 | 200 | 0,26 | 0,24 |
| 130 | 130 | 0,58 | 0,55 | 170 | 0,33 | 0,29 | 210 | 0,26 | 0,23 |
| 145 | 140 | 0,56 | 0,53 | 185 | 0,32 | 0,28 | 225 | 0,24 | 0,22 |
| 160 | 160 | 0,51 | 0,49 | 200 | 0,29 | 0,27 | 240 | 0,23 | 0,21 |
| 200 | 200 | 0,45 | 0,43 | 240 | 0,27 | 0,24 | | | |

| Nutzung | Ø Bauteilanforderung | Referenzgebäude 2014 | Referenzgebäude 2016 (+25%) |
|-----------------|----------------------|----------------------|-----------------------------|
| 12°C bis < 19°C | U ≤ 0,50 | U ≤ 0,35 | U ≤ 0,26 |
| ≥ 19°C | U ≤ 0,35 | U ≤ 0,28 | U ≤ 0,21 |

| | | Temperaturen im Heizfall ≥ 19 °C | Temperaturen im Heizfall von 12 bis < 19 °C |
|----|---|---|---|
| 1a | Opake Außenbauteile, soweit nicht in Bauteilen der Zeilen 3 und 4 enthalten | nach EnEV 2009 * | Ü = 0,50 W/(m²·K) |
| 1b | | für Neubauvorhaben bis zum 31. Dezember 2015 ** | |
| 1c | | für Neubauvorhaben ab dem 1. Januar 2016 ** | |

ROCKSHELL Wandbausystem

ROCKSHELL Wandbausystem

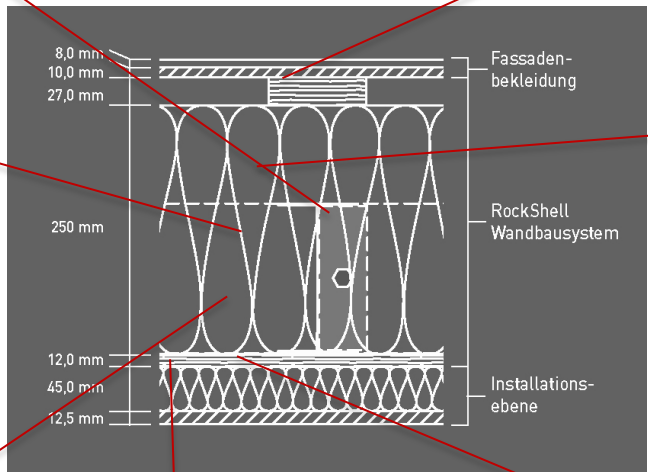
- Ein ganzheitliches vor Ort montierbares Wandsystem, individuell geplant und vorkonfektioniert.
- Eine hochdämmende Außenwandlösung, in erster Linie für Niedrigenergie- und Passivhaus-Konstruktionen.



Stahl I-Profile 1mm gehärteter, galvanisierter Stahl

Furnierschichthölzer als Fassadenaufnahme

2700 x 600 x 250 mm RockShell Dämmelemente



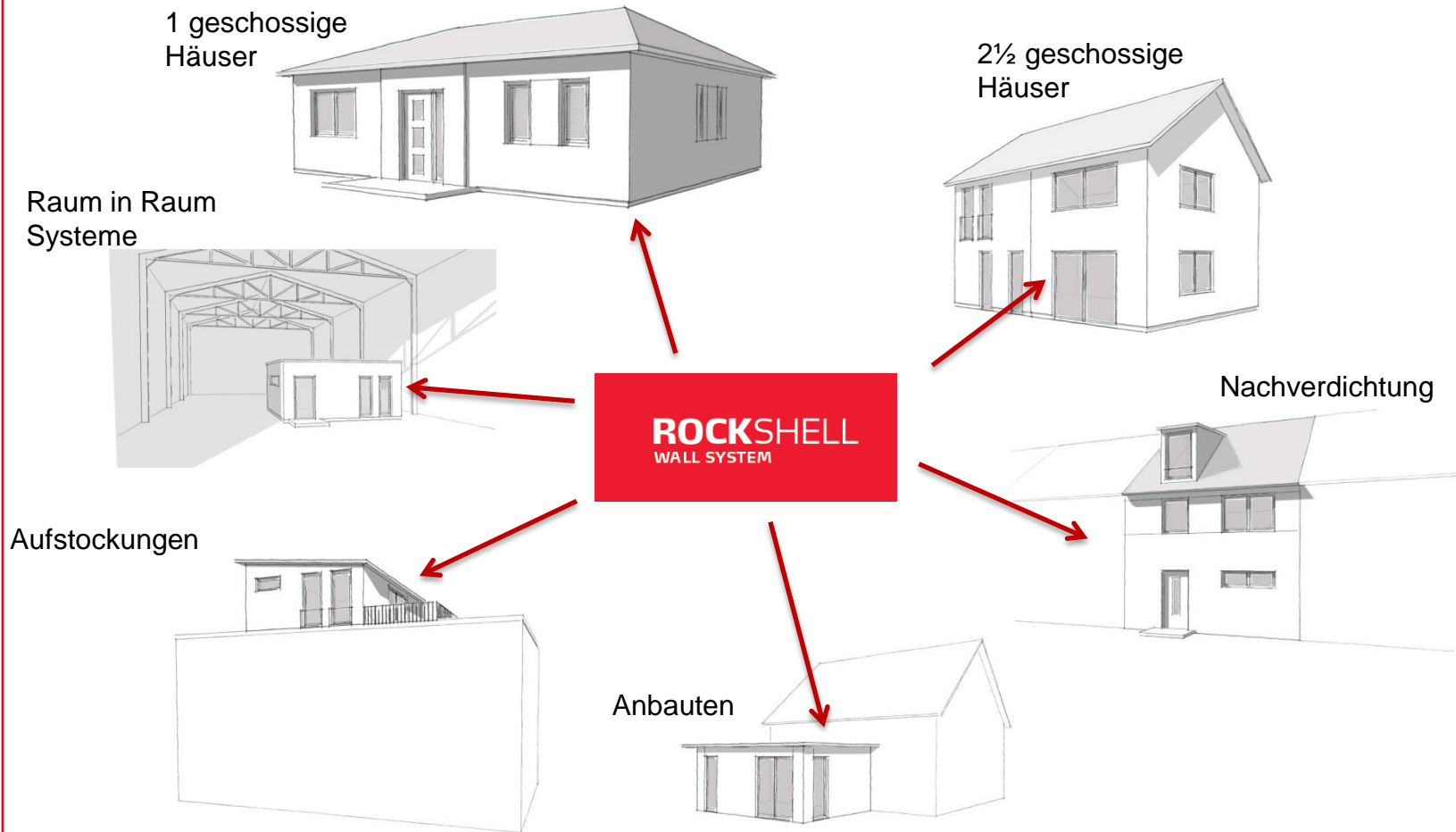
100 mm Überdämmung = Minimierung der Wärmebrücken

U-Wert 0,15 W/ [m²K]

Flexible Dämmdicken in der Installationsebene für bessere U-Werte

12 mm dicke OSB 3 Platten mit zwei Funktionen 1. statische Wandausteiung 2. Luftdichtigkeitsebene

RockShell Anwendungsmöglichkeiten



ROCKSHELL – eine Wärmebrücken minimierte Außenwandkonstruktion



ROCKSHELL – eine Wärmebrücken minimierte Außenwandkonstruktion



Freistehender Bungalow, Flensburg

- Erstes deutsches Gebäude mit RockShell
- Detaillierte Baubeschreibung siehe Bauhandbuch RockShell



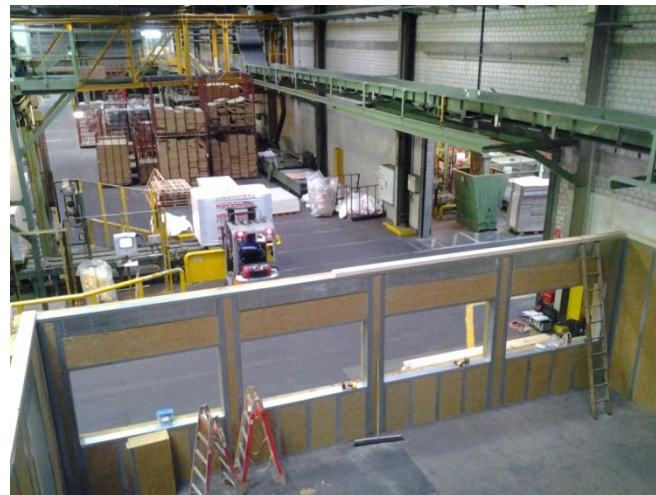
Anbau an Wohngebäude, Berlin

- Eingeschossiger privater Anbau ca. 50 m²
- Fassadenbekleidung: Rockpanel



Industriebauanwendung Raum-in-Raum

- Meisterbüro
- Hoher Schallschutz
- Schneller Aufbau, wenig Störungen im Betriebsablauf



Aufstockung „Alter Bahnhof“, Nieder-Olm

- Eingeschossige Aufstockung (ca. 210 m² Grundfläche) auf kernsaniertes Bahnhofsgebäude
- Ringbalken als Fundament für RockShell
- Fassadenbekleidung: Rockpanel
- Büronutzung
- Baubeginn: Oktober 2012
- Besonderheiten:
 - Ohne Stürze
 - integrierte äußere Verschattung



Aufstockung „Alter Bahnhof“, Nieder-Olm



Aufstockung Rennertshofen

- Baubeginn: Mai 2013
- Weitere Etage für ein Bürogebäude, von 256 m²
- 200 m² RockShell Wandfläche

